

# SSG 10 - Simple AM Service Generator 0-40MHz

with any Arduino and AD9850 module  
serial controlled

© **RADIOX 2014** - [www.radiox.cz](http://www.radiox.cz)

Serial port configuration : **115200, n, 8, 1**

## Serial commands :

- Fxxx** - set carrier frequency (Hz)
- Axxx** - set modulation freq. (Hz)
- 0** - Stop
- 1** - Start
- Mx** - AM mode
  - 0 - None (carrier out only)
  - 1 - Still tone
  - 2 - Beep 1:1
  - 3 - Three tones trill
- Sx** - save actual settings to preset (x=0...9)
- Rx** - read settings from preset
- L** - back to last manual settings

**Wxxx yyy zzz** - repeat sweeping from actual freq. to xxx (Hz)  
with step yyy (Hz) in zzz overall interval (seconds)

**P** - pause/unpause in sweep mode

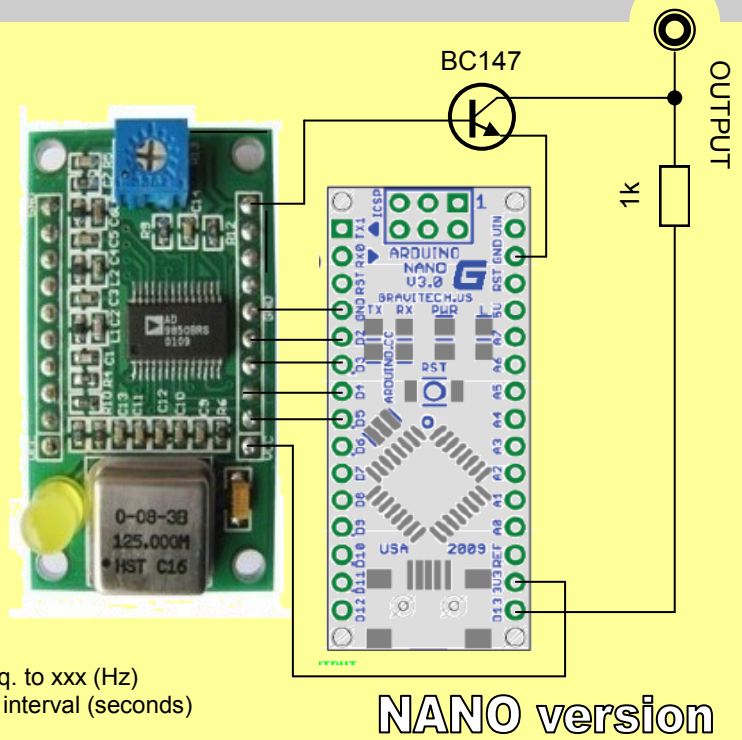
- C** - return all actual settings
- G** - return actual carrier freq.
- H** - return actual modulation freq.
- I** - return mode
- J** - return status (0-running, 1-stopped)

## Example :

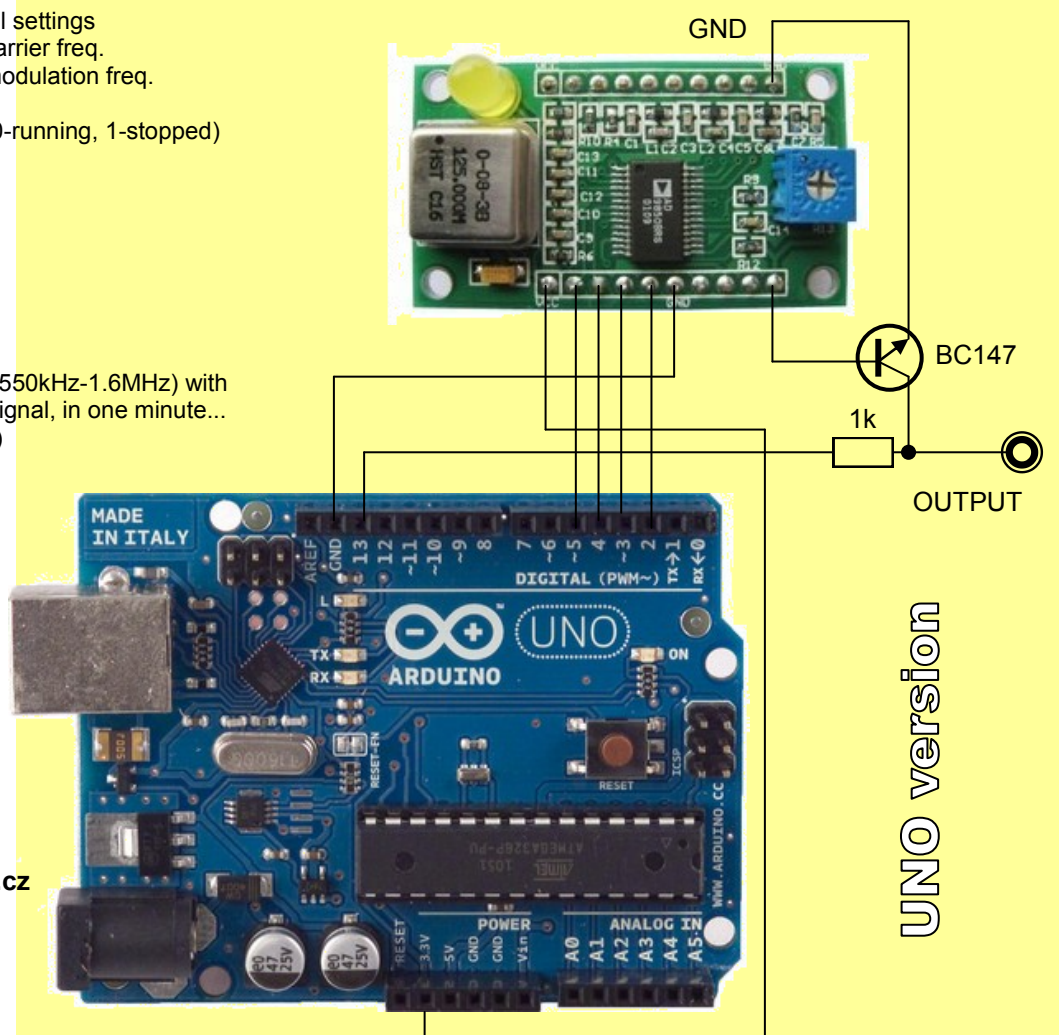
**F550000**  
**A1000**  
**M1**  
**W1600000 10000 60**

sweep over MW band (550kHz-1.6MHz) with  
10kHz step and 1kHz signal, in one minute...  
(send **0** for stop sweep)

E-mail : [info@radiox.cz](mailto:info@radiox.cz)



**NANO version**



**UNO version**

# SSG 10 - Jednoduchý AM generátor 0-40MHz

se systémem Arduino

a řízením pomocí seriového protokolu

© **RADIOX 2014** - [www.radiox.cz](http://www.radiox.cz)

Nastavení seriového portu : 115200, n, 8,1

## Seriové příkazy :

**Fxxx** - nastavení nosné frekvence (Hz)  
**Axxx** - nastavení modulační frekvence (Hz)  
**0** - Stop  
**1** - Start  
**Mx** - AM režim    0 - žádný (pouze nosná)  
                          1 - trvalý tón  
                          2 - přerušovaný tón  
                          3 - třítónový rozložený akord

**Sx** - uložení akt.nastavení do paměti (x=0...9)

**Rx** - načtení nastavení z paměti

**L** - návrat k původnímu manuálnímu nastavení

**Wxxx yyy zzz** -        cyklické ladění od aktuální frekvence do xxx (v Hz)  
                                  s krokem yyy (v Hz) za určený čas zzz (v sekundách)

**P** - pauza při cyklickém ladění

**C** - vypíše aktuální nastavení (vše)

**G** - vypíše aktuální frekvenci nosné

**H** - vypíše aktuální modulační frekvenci

**I** - vypíše aktuální režim

**J** - vypíše aktuální status (0 - vypnuto, 1 - běží)

## Příklad :

**F550000**

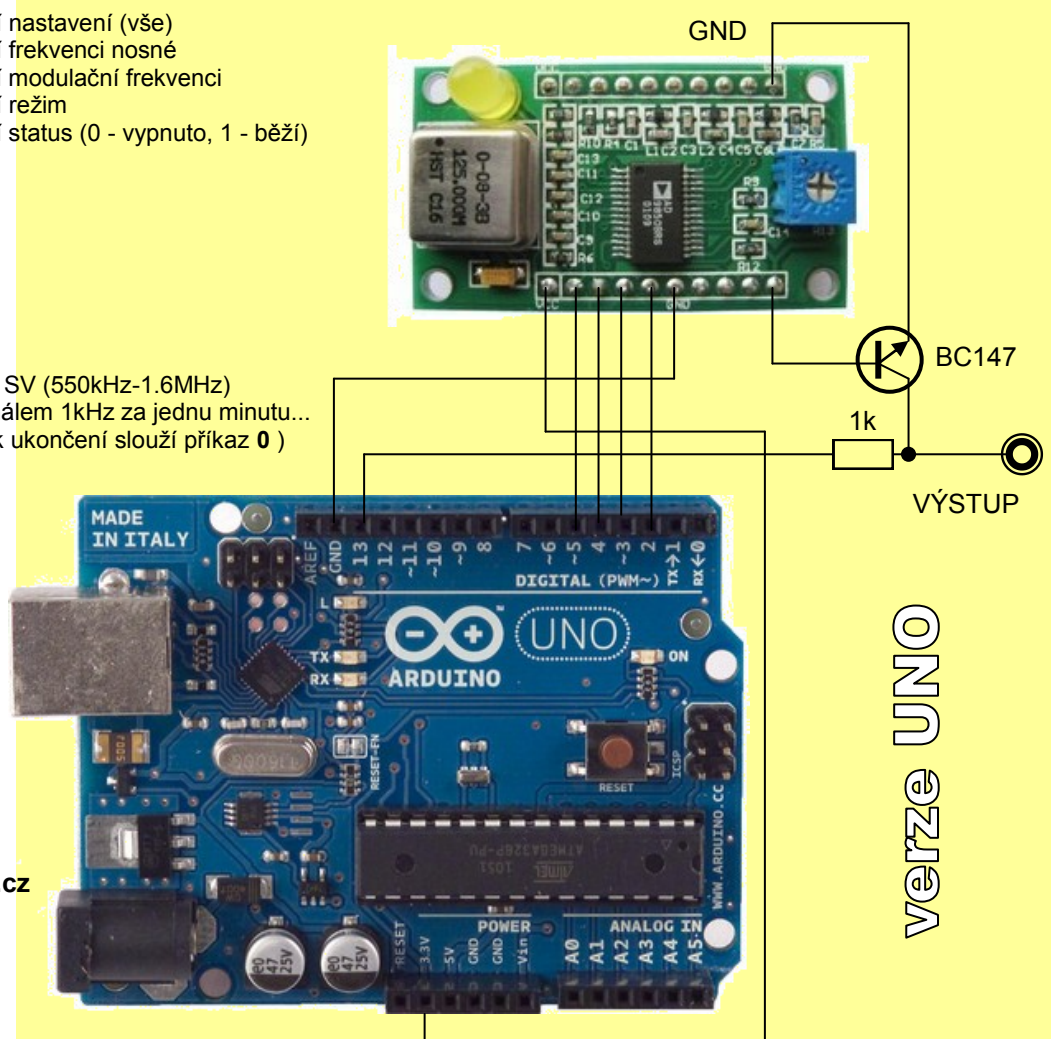
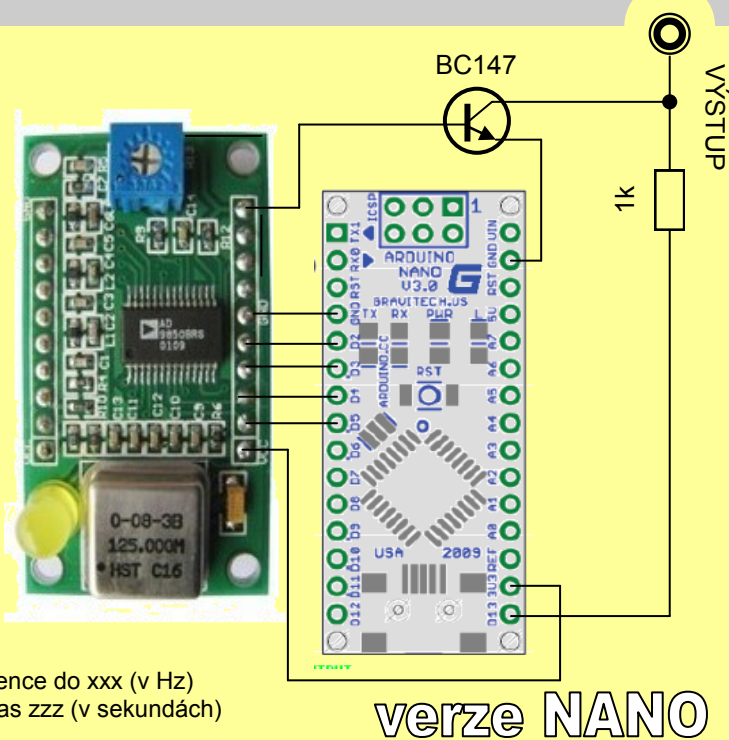
**A1000**

**M1**

**W1600000 10000 60**

ladí generátor v pásmu SV (550kHz-1.6MHz)  
s krokem 10 kHz a signálem 1kHz za jednu minutu...  
(opakuje stále dokola, k ukončení slouží příkaz **0**)

E-mail : [info@radiox.cz](mailto:info@radiox.cz)



© RADIOX 2014

Všechna práva vyhrazena - Pouze pro osobní potřebu, bez komerčního využití !